



Abre-verjas deslizante electromecánico
0,37 KW (0,5 CV) máximo 600 Kg
0,73 KW (1,0 CV) máximo 1200 Kg

NYOTA 115



Un concentrado de fuerza y elegancia para una automatización deslizante de primerísima calidad, que emplea una completa gama de versiones. Es un automatismo seguro que se adapta a cualquier verja, gracias a los dispositivos de regulación del empuje que posee (embrague en baño de aceite), garantizando un éxito indiscutible y de alta fiabilidad.

- **Estructura íntegramente de aluminio**
- **Desbloqueo manual con llave personalizada**
- **Todo sobre cojinetes en baño de aceite con acoplamiento Bronce-Acero**
- **Versiones Monofásica y Trifásica**
- **Embrague regulable en baño de aceite**
- **Versión reversible**



NYOTA 115 instalado con fotocélula Polo 44



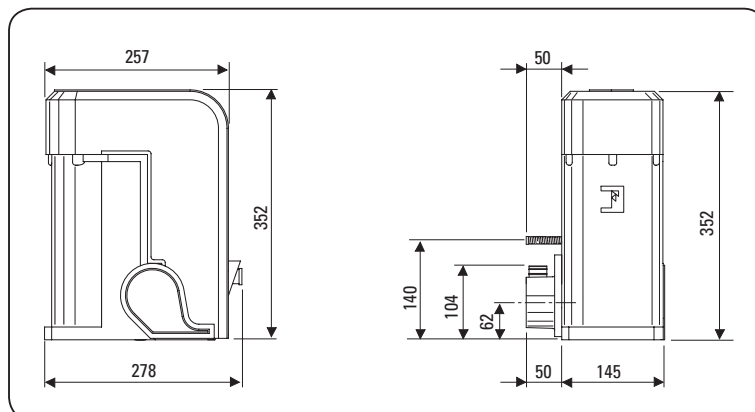
Detalle motorreductor con programador Elpro 12 Plus incorporado



Detalle NYOTA 115 con final de carrera magnético



DIMENSIONES



DATOS TÉCNICOS

Motores eléctricos				
	Monofásico	Trifásico	Monofásico	Trifásico
Potencia de rendimiento	0,37 KW (0,5 CV)	0,37 KW (0,5 CV)	0,73 KW (1 CV)	0,73 KW (1 CV)
Tensión de alimentación/Frecuencia	230 V - 50 Hz	230/400 V - 50 Hz	230 V - 50 Hz	230/400 V - 50 Hz
Potencia absorbida	600 W	575 W	1'130 W	1'030 W
Corriente absorbida	3,2 A	2,1/1,2 A	5,7 A	3,7/2,2 A
Velocidad rotación motor	1'380 rev./min.	1'380 rev./min.	1'380 rev./min.	1'380 rev./min.
Condensador	30 µF		40 µF	
Servicio intermitente	S 5	S 5	S 5	S 5
Reductor				
	Monofásico	Trifásico	Monofásico	Trifásico
Par nominal máximo	40 Nm	40 Nm	80 Nm	80 Nm
Relación	1/32			
Velocidad de deslizamiento	9,6 m/min.			
Temperatura de ejercicio	-20°C +80°C			
Aceite hidráulico tipo	Agip Rotra THT - W 80 - Kg 0,22			
Peso máximo de la verja	500 Kg	600 Kg	800 Kg	1'200 Kg
Peso Nyota 115	18,5 Kg	18 Kg	20 Kg	19,5 Kg
Grado de protección completo	IP 557			
Prestazioni				
Ciclo de servicio	25 seg. Apert. - 30 seg. Pausa - 25 seg. Cier.			
Tiempo de un ciclo completo	80 seg.			
Ciclos completos Abertura - Pausa - Cierre	N. 45/hora			
Ciclos anuales con 8 horas de servicio al día	N. 131'000			

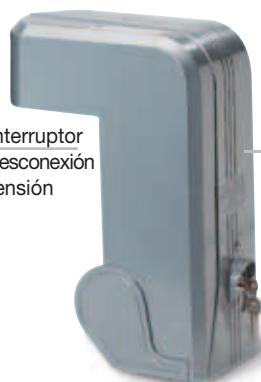
VERSIONES

Potencia	Peso verja	Modelos
0,37 KW (0,5 CV)	600 Kg	- Monofásico
0,73 KW (1,0 CV)	1200 Kg	- Trifásico
		- Con programador incorporado (solamente monofásico)
		- Sin programador incorporado
		- Reversible monofásico y trifásico



Motorreductor con programador incorporado

Interruptor desconexión tensión



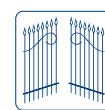
Caja de aluminio



Llave de Desbloqueo



Ranuras de final de carrera



FADINI
el abre verjas
Made in Italy